

## Unidad 7 – Geometría analítica en el plano

### PÁGINA 153

#### preguntas iniciales

1. Estudia si los siguientes puntos están alineados:  
 $A(5, 2)$     $B(3, 3)$     $C(0, 4)$
2. Sea el triángulo de vértices  $A(3, 2)$ ;  $B(7, 4)$ ;  $C(5, 6)$ . Estudia qué tipo de triángulo es y halla su perímetro y su área.
3. Halla las coordenadas del baricentro del triángulo de vértices  $A(0, 0)$ ;  $B(4, 2)$ ;  $C(2, -8)$ . Representa las ecuaciones de sus medianas.
4. Determina la ecuación de la recta en los casos siguientes:  
a) Pasa por  $(-1, 0)$ ,  $m = -3$       b) Pasa por los puntos  $(1, 2)$  y  $(2, 1)$

#### SOLUCIONES

---

1. La ecuación de la recta que pasa por A y B es:  $x + 2y - 9 = 0$ . El punto C no pertenece a la recta pues no verifica la ecuación. Por tanto A, B y C no están alineados.
2. Calculemos la longitud de los lados del triángulo:

$$d(A,B) = \sqrt{20} \qquad d(A,C) = \sqrt{20} \qquad d(B,C) = \sqrt{8}$$

Por lo que el triángulo es isósceles.

El perímetro y el área se calculan del siguiente modo:

$$\text{Perímetro} = \sqrt{20} + \sqrt{20} + \sqrt{8} = 4\sqrt{5} + 2\sqrt{2} \text{ u}$$

$$d(B,C) = \sqrt{8} = 2\sqrt{2}; P \text{ es el punto medio de } BC \Rightarrow P(6,5) \Rightarrow d(A,P) = 3\sqrt{2}$$

$$\text{Área} = \frac{2\sqrt{2} \cdot 3\sqrt{2}}{2} = 6 \text{ u}^2$$

3. El baricentro de un triángulo tiene de coordenadas:

$$\left( \frac{X_1 + X_2 + X_3}{3}, \frac{Y_1 + Y_2 + Y_3}{3} \right) \Rightarrow \text{En nuestro caso queda } g(2, -2)$$

Las ecuaciones de las medianas quedan:

Desde A al punto medio de  $\overline{BC}$  queda:  $x + y = 0$

Desde B al punto medio de  $\overline{AC}$  queda:  $2 - y - 6 = 0$

Desde C al punto medio de  $\overline{AB}$  queda:  $x = 2$

4. Las ecuaciones pedidas son:

a)  $y = -3x - 3$

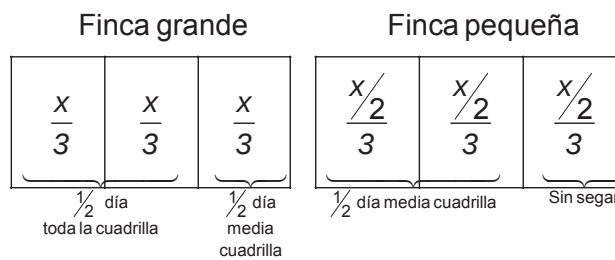
b)  $y = -x + 3$

ACTIVIDADES

- Con el fin de que te acostumbres a usar las fases de un modelo, resuelve los siguientes problemas:
  1. **Vendimiadores.** Una cuadrilla de vendimiadores tenía que vendimiar dos fincas, una de doble superficie que la otra. Toda la cuadrilla estuvo vendimiando en la finca grande durante medio día. Por la tarde, la mitad de la cuadrilla vendimió en la finca pequeña y la otra mitad en la grande. Al finalizar el día sólo les quedó un poco que vendimiar en la finca pequeña, para lo cual fue necesario que vendimiara un solo vendimiador el día siguiente. ¿Cuántas personas componían la cuadrilla?
  2. **Primos.** Supongamos que  $X$  es cualquier número primo mayor que 3. Demuestra que  $X^2$  da de resto 1 cuando se divide por 12.
  3. **Tinta de imprenta.** Para numerar las páginas de un libro grande hacen falta 2 989 dígitos. ¿Cuántas páginas tiene el libro?
  4. **Tres naipes.** Tres naipes de una baraja están colocados boca arriba en una fila horizontal. A la derecha del rey hay una o dos damas. A la izquierda de una dama, hay una o dos darnas. A la izquierda de un corazón, hay una o dos picas. A la derecha de una pica, hay una o dos picas. ¿Puedes decir de qué cartas se trata?

SOLUCIONES

1. Podemos resolver el problema mediante ecuaciones pero es un camino muy complicado. Intentaremos representar la situación:



Superficie finca grande =  $x$       Superficie finca pequeña =  $\frac{x}{2}$

Las condiciones del problema nos muestran que si toda cuadrilla trabajó durante la mitad del día en la finca grande y sólo la mitad de la cuadrilla el otro medio día. Entonces la mitad de la cuadrilla vendimió la tercera parte de la finca grande en medio día, es decir,  $\frac{x}{3}$ . Luego en la finca pequeña durante medio día vendimiaron el equivalente a la finca grande, es decir,  $\frac{x}{3} = 2 \cdot \frac{x}{6}$ , luego quedó sin vendimiar  $\frac{x}{6}$  de la finca pequeña que la vendimió 1 trabajador al día siguiente.

Si un trabajador vendimia  $\frac{x}{6}$  en un día y se vendimiaron el campo grande  $3 \cdot \frac{x}{3}$  más el pequeño  $(3 \cdot \frac{x}{6} - \frac{x}{6})$  todos los trabajadores en 1 día, entonces el primer día se hicieron:

$$\frac{3x}{3} + \left( \frac{3x}{6} - \frac{3x}{6} \right) = \frac{6x}{6} + \frac{2x}{6} = \frac{8x}{6} = 8 \cdot \left( \frac{x}{6} \right)$$

Es decir, en la cuadrilla había 8 vendimiadores.

2. Hay que ver que  $x^2 - 1 = 12$ .

$$x^2 - 1 = (x-1)(x+1) \Rightarrow \text{Al ser } x \text{ primo } > 3 \Rightarrow \begin{cases} x-1 = \dot{3} & \text{y } x+1 = \dot{4} \\ & \text{o} \\ x-1 = \dot{4} & \text{y } x+1 = \dot{3} \end{cases}$$

En ambos casos,  $x^2 - 1 = \dot{3} \cdot \dot{4} = 12$

3. Hacemos el siguiente diagrama:

Páginas numeradas	1-9	10-99	100-999	1 000-1 025
Dígitos usados	9	180	2 700	100
Total dígitos	9	180+9	180+9+2 700=2 889	2 889+100

En total hacen falta:  $2\ 889 + 100 = 2\ 989$  dígitos.

100 dígitos son 25 páginas, entonces hacen falta  $999 + 25 = 1\ 024$  páginas.

El libro tiene 1 024 páginas.

4. Por medio de ensayo y error dirigido se obtiene:

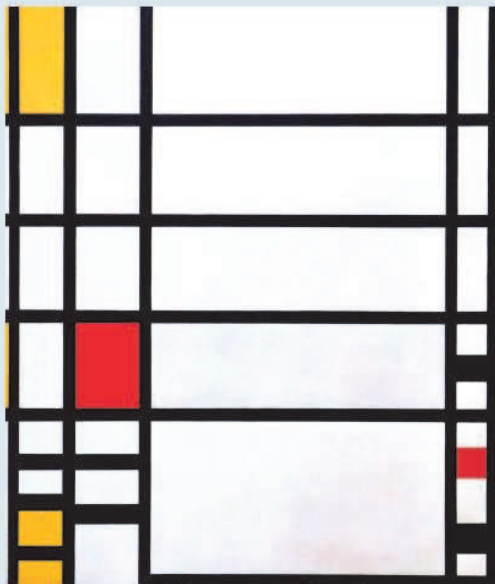
- Con la información referida a los Reyes (*R*) y las Damas (*D*) llegamos a que puede ser *RDD* o *DRD*.
- Con la información referida a los Corazones (*C*) y las Picas (*P*) llegamos a que puede ser *PCP* o *PPC*.

Juntando los resultados obtenidos llegamos a que la solución es: Rey de Picas – Dama de Picas – Dama de Corazones.

## ACTIVIDADES FINALES

### EJERCICIOS Y PROBLEMAS

- 1. Un vector fijo tiene su origen en el punto  $A(1, -4)$  y sus coordenadas son  $(3, 2)$ . Halla las coordenadas de su extremo. Calcula el módulo del vector.
- 2. Tres vértices consecutivos de un rectángulo son los puntos de coordenadas  $(1, 1)$ ;  $(6, 6)$  y  $(3, 9)$ . Halla las coordenadas del cuarto vértice.
- 3. Dados los vectores  $\vec{v} = (1, 5)$ ;  $\vec{w} = (-3, 4)$  y  $\vec{u} = (5, 12)$ , halla:
  - a)  $|\vec{v}|$ ,  $|\vec{w}|$ ,  $|\vec{u}|$
  - b) El coseno del ángulo que forman dos a dos
  - c) Los ángulos que forman dos a dos
  - d)  $\vec{v} + \vec{w} + \vec{u}$  analítica y gráficamente
  - e) Un vector normal a  $\vec{w}$
  - f)  $3\vec{v}$
  - g) Un vector paralelo a  $\vec{v}$
- 4. Halla el producto escalar  $\vec{v} \cdot \vec{w}$  en los siguientes casos:
  - a)  $|\vec{v}| = 4$ ;  $|\vec{w}| = 6$ ;  $(\widehat{\vec{v}, \vec{w}}) = 45^\circ$
  - b)  $|\vec{v}| = 3$ ;  $\vec{w} = (2, \sqrt{5})$ ;  $(\widehat{\vec{v}, \vec{w}}) = 60^\circ$
  - c)  $\vec{v} = (3, -4)$ ;  $\vec{w} = (-12, -5)$
  - d)  $\vec{v} = (-3, 4)$ ;  $\vec{w} = (15, -20)$
- 5. Sabiendo que  $\vec{a}$  y  $\vec{b}$  son unitarios, demuestra que  $\vec{a} + \vec{b}$  es ortogonal a  $\vec{a} - \vec{b}$ .
- 6. Sean los vectores  $\vec{v} = (3, x)$ ;  $\vec{w} = (y, 5)$ . Calcula  $x$  e  $y$ , de manera que ambos vectores sean perpendiculares y  $|\vec{w}| = 13$ .
- 7. Dados los vectores  $\vec{a} = (1, 5)$  y  $\vec{b} = (3, -1)$ , halla un vector  $\vec{c}$  de manera que se verifique  $\vec{c} \cdot \vec{a} = 1$  y  $\vec{c} \perp \vec{b}$ .
- 8. Dos vértices consecutivos de un cuadrado son los puntos  $(3, 0)$  y  $(5, 4)$ . Halla las coordenadas de los otros vértices.
- 9. Halla, en todas las formas que conozcas, las ecuaciones de las rectas en cada uno de los siguientes casos:
  - a) Pasa por el punto  $A(-2, 2)$  y tiene por vector director  $\vec{v} = (2, -3)$ .
  - b) Pasa por los puntos  $P(4, 3)$  y  $Q(-2, 4)$ .
  - c) Pasa por el punto  $(3, -1)$  y tiene de pendiente  $m = -2$ .
  - d) Pasa por el origen de coordenadas y tiene  $30^\circ$  de inclinación.
  - e) Pasa por el punto  $(3, -2)$  y es paralela a la bisectriz del primer cuadrante.



↑ *Trafalgar Square*, del pintor holandés Piet C. Mondrian (1872-1944), cuadro en el que la trama ortogonal de rectas define por completo la composición.

## SOLUCIONES

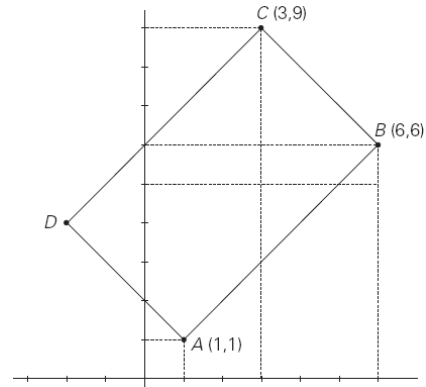
1. El módulo queda:

$$\vec{V}_{AB} = (3,2) \Rightarrow B(4,-2) \text{ y el módulo quedará } |\vec{V}_{AB}| = \sqrt{3^2 + 2^2} = \sqrt{13}$$

2. Consideramos el rectángulo ABCD:

$$\vec{V}_{AD} = \vec{V}_{BC} = (-3,3)$$

$$\text{Como } A(1,1) \text{ y } \vec{V}_{AD} = (-3,3) \Rightarrow \boxed{D(-2,4)}$$



3. Quedan del siguiente modo:

a)  $|\vec{v}| = \sqrt{26}$ ;  $|\vec{w}| = 5$ ;  $|\vec{u}| = 13$

b)  $\cos(\vec{v}, \vec{w}) = \frac{17}{5\sqrt{26}}$ ;  $\cos(\vec{v}, \vec{u}) = \frac{65}{13\sqrt{26}}$ ;  $\cos(\vec{w}, \vec{u}) = \frac{33}{65}$

c)  $\widehat{(\vec{v}, \vec{w})} = 48^\circ 10' 47''$ ;  $\widehat{(\vec{v}, \vec{u})} = 11^\circ 18' 36''$ ;  $\widehat{(\vec{w}, \vec{u})} = 59^\circ 29' 23''$

d)  $\vec{v} + \vec{w} + \vec{u} = (3,21)$

e) Vector normal a  $\vec{w} = (-3,4)$  es  $\vec{n} = (4,3)$

f)  $3 \cdot \vec{v} = 3 \cdot (1,5) = (3,15)$

g) Un vector paralelo a  $\vec{v} = (1,5)$  es  $\vec{p} = (1,5)$  ó  $\vec{q} = (2,10)$

4. La solución es:

a)  $\vec{v} \cdot \vec{w} = |\vec{v}| \cdot |\vec{w}| \cdot \cos(\vec{v}, \vec{w}) = 4 \cdot 6 \cdot \cos 45^\circ = 12\sqrt{2} = 16,97$

b)  $\vec{v} \cdot \vec{w} = |\vec{v}| \cdot |\vec{w}| \cdot \cos(\vec{v}, \vec{w}) = 3 \cdot 3 \cdot \cos 60^\circ = \frac{9}{2} = 4,5$

c)  $\vec{v} \cdot \vec{w} = (3, -4) \cdot (-12, -5) = -16$

d)  $\vec{v} \cdot \vec{w} = (-3, 4) \cdot (15, -20) = -125$

5. La demostración queda:

Como  $\vec{a}$  y  $\vec{b}$  son unitarios  $\Rightarrow |\vec{a}| = |\vec{b}| = 1$

Calculemos el producto escalar de  $(\vec{a} + \vec{b})$  por  $(\vec{a} - \vec{b})$ :

$$(\vec{a} + \vec{b}) \cdot (\vec{a} - \vec{b}) = \vec{a} \cdot \vec{a} - \vec{b} \cdot \vec{b} = |\vec{a}|^2 - |\vec{b}|^2 = 0$$

Al ser su producto escalar nulo, podemos decir que son ortogonales.

6. Quedaría:

$$\left. \begin{array}{l} \vec{v} \cdot \vec{w} = 0 \\ |\vec{w}| = 13 \end{array} \right\} \Rightarrow \left. \begin{array}{l} 3y + 5x = 0 \\ \sqrt{y^2 + 25} = 13 \end{array} \right\} \Rightarrow \begin{array}{|l} x = \frac{36}{5} \\ y = -12 \end{array} \quad \begin{array}{|l} x = -\frac{36}{5} \\ y = +12 \end{array}$$

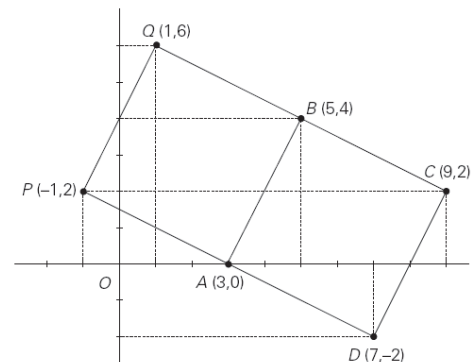
7. Quedaría:

$$\left. \begin{array}{l} \vec{c} \cdot \vec{a} = 1 \\ \vec{c} \cdot \vec{b} = 0 \end{array} \right\} \Rightarrow \left. \begin{array}{l} x + 5y = 1 \\ 3x - y = 0 \end{array} \right\} \Rightarrow \begin{cases} x = \frac{1}{16} \\ y = \frac{3}{16} \end{cases} \Rightarrow \text{El vector queda: } \vec{c} = \left( \frac{1}{16}, \frac{3}{16} \right)$$

8. Quedaría del siguiente modo:

$$\vec{V}_{AB} = (2, 4)$$

Mediante los vectores perpendiculares y paralelos a  $\vec{V}_{AB}$  obtenemos las dos soluciones del problema como se observa en la figura.



9. La tabla queda:

	Ecuación vectorial	Ecuaciones paramétricas	Ecuación continua	Ecuación general	Ecuación explícita
a)	$(x, y) = (-2, 2) + t(2, -3)$	$\left. \begin{array}{l} x = -2 + 2t \\ y = 2 - 3t \end{array} \right\}$	$\frac{x+2}{2} = \frac{y-2}{-3}$	$3x + 2y + 2 = 0$	$y = -\frac{3}{2}x - 1$
b)	$\vec{v} = (-6, 1)$ $(x, y) = (4, 3) + t(-6, 1)$	$\left. \begin{array}{l} x = 4 - 6t \\ y = 3 + t \end{array} \right\}$	$\frac{x-4}{-6} = \frac{y-3}{1}$	$x + 6y - 22 = 0$	$y = -\frac{1}{6}x + \frac{22}{6}$
c)	$\vec{v} = (1, -2)$ $(x, y) = (3, -1) + t(1, -2)$	$\left. \begin{array}{l} x = 3 + t \\ y = -1 - 2t \end{array} \right\}$	$\frac{x-3}{1} = \frac{y+1}{-2}$	$2x + y - 5 = 0$	$y = -2x + 5$
d)	$m = \operatorname{tg} 30^\circ = \frac{1}{\sqrt{3}}$ $(x, y) = (0, 0) + t(\sqrt{3}, 1)$	$\left. \begin{array}{l} x = 0 + \sqrt{3}t \\ y = 0 + t \end{array} \right\}$	$\frac{x}{\sqrt{3}} = \frac{y}{1}$	$x - \sqrt{3}y = 0$	$y = \frac{1}{\sqrt{3}}x$
e)	$\vec{v} = (1, 1)$ $(x, y) = (3, -2) + t(1, 1)$	$\left. \begin{array}{l} x = 3 + t \\ y = -2 + t \end{array} \right\}$	$\frac{x-3}{1} = \frac{y+2}{1}$	$x - y - 5 = 0$	$y = x - 5$



- 10. Dada la recta de ecuación  $2x - 6y + 3 = 0$ , escríbela en forma continua, paramétrica, vectorial y explícita.
- 11. Calcula el valor de  $a$  para que la recta de ecuación  $ax + 3y - 9 = 0$ :
  - a) Pase por el punto  $(3, 1)$
  - b) Tenga de pendiente  $m = -1$
  - c) Uno de sus vectores sea  $\vec{v} = (6, -4)$
- 12. Halla las ecuaciones de los ejes coordenados y de las bisectrices de cada uno de los cuadrantes.
- 13. Estudia la posición relativa de cada uno de los siguientes pares de rectas:
 

a) $\left. \begin{array}{l} r: x - 3y + 5 = 0 \\ s: 2x - 6y + 9 = 0 \end{array} \right\}$	c) $\left. \begin{array}{l} r: \frac{x-2}{3} = \frac{y+1}{2} \\ s: 3x + 2y - 4 = 0 \end{array} \right\}$	e) $\left. \begin{array}{l} r: y = 2x - 5 \\ s: y = x + 4 \end{array} \right\}$
b) $\left. \begin{array}{l} r: 3x + 2y - 12 = 0 \\ s: x - y + 7 = 0 \end{array} \right\}$	d) $\left. \begin{array}{l} r: x + 2y - 3 = 0 \\ s: 2x + 4y - 6 = 0 \end{array} \right\}$	f) $\left. \begin{array}{l} r: x - y = 2 \\ s: (x, y) = (1, 2) + t(3, 3) \end{array} \right\}$
- 14. Halla un vector director y uno normal a las rectas de ecuaciones:
 

a) $2x - 5y + 10 = 0$	b) $\left. \begin{array}{l} x = 1 - 2t \\ y = 3t \end{array} \right\}$	c) $y = 4x - 8$	d) $\frac{x+2}{3} = y - 4$
-----------------------	--	-----------------	----------------------------
- 15. Calcula el ángulo que forman las rectas  $r$  y  $s$  en cada uno de los siguientes casos:
 

a) $\left. \begin{array}{l} r: (x, y) = (3, -1) + t(1, 4) \\ s: (x, y) = (2, -3) + t(2, 8) \end{array} \right\}$	b) $\left. \begin{array}{l} r: \frac{x-3}{2} = \frac{y+1}{-3} \\ s: \frac{x+1}{3} = \frac{y-2}{2} \end{array} \right\}$
--	---
- 16. Halla el perímetro del triángulo de vértices  $A(5, 3)$ ,  $B(6, 2)$ ,  $C(3, 1)$ .
- 17. Halla la distancia del punto  $(-2, 0)$  a la recta  $3x + 2y + 2 = 0$ .
- 18. Halla el área del cuadrado que tiene dos de sus lados en las rectas  $4x - y + 5 = 0$ ,  $8x - 2y + 12 = 0$ .
- 19. Calcula, en cada uno de los casos, las ecuaciones de la recta paralela y perpendicular por el punto que se indica:
 

a) $y = -2x + 6$ ; $P(1, 1)$	b) $2x - 4y + 5 = 0$ ; $P(0, 3)$	c) $x - 2 = \frac{y+4}{3}$ ; $P(0, 0)$
------------------------------	----------------------------------	--
- 20. Halla la ecuación de la recta que pasa por el punto de intersección de las rectas  $x - 2y - 4 = 0$ ,  $y = 4x + 5$ , y es paralela a la recta  $3x + 2y = 0$ .
- 21. Las ecuaciones de dos rectas son  $3x - 5y + 2 = 0$  y  $6x + my = 1$ . Halla el valor de  $m$  para que:
 

a) Las rectas sean paralelas.	c) Las rectas sean coincidentes.
b) Las rectas sean perpendiculares.	d) La segunda recta pase por el punto $(6, 5)$ .
- 22. Halla la ecuación de la recta mediatriz del segmento de extremos  $A(1, 2)$  y  $B(5, 2)$ .
- 23. La recta de ecuación  $4x - 3y = 54$  es mediatriz del segmento  $AB$ . Sabiendo que  $A$  tiene de coordenadas  $(1, 0)$ , halla las coordenadas del punto  $B$ .

## SOLUCIONES

---

10. Un punto de esa recta es  $P\left(0, \frac{1}{2}\right)$ . Su pendiente es  $m = \frac{2}{6}$  y su vector director  $\vec{v}_1 = (6, 2)$  o  $\vec{v}_2 = (3, 1)$ .

Con estos datos obtenemos las ecuaciones:

$$\text{Ecuación vectorial: } (x, y) = \left(0, \frac{1}{2}\right) + t(3, 1) \quad \text{Ecuaciones paramétricas: } \begin{cases} x = 0 + 3t \\ y = \frac{1}{2} + t \end{cases}$$

$$\text{Ecuación continua: } \frac{x-0}{3} = \frac{y-\frac{1}{2}}{1} \quad \text{Ecuación explícita: } y = \frac{1}{3}x + \frac{1}{2}$$

11. Para cada valor queda:

a) El punto  $(3, 1)$  debe verificar la ecuación de la recta  $\Rightarrow 3a + 3 - 9 = 0 \Rightarrow \boxed{a=2}$

b) La recta  $ax + 3y - 9 = 0$  en forma explícita es:  $y = \frac{-a}{3}x + 3 \Rightarrow m = \frac{-a}{3} = -1 \Rightarrow \boxed{a=3}$

c) Uno de sus vectores es  $\vec{v} = (6, -4) \Rightarrow m = \frac{-4}{6}$ . Como  $m = \frac{-a}{3} = \frac{-4}{6} \Rightarrow \boxed{a=2}$

12. Ambos ejes quedan:

- Eje OX: Pasa por el punto  $O(0, 0)$  y uno de sus vectores directores es  $\vec{v} = (1, 0)$ .

La ecuación será:  $\boxed{y=0}$

- Eje OY: Pasa por el punto  $O(0, 0)$  y uno de sus vectores directores es  $\vec{w} = (0, 1)$ .

La ecuación será:  $\boxed{x=0}$

- Bisectriz 1.<sup>er</sup> y 3.<sup>er</sup> cuadrante: Pasa por el punto  $O(0, 0)$  y forma un ángulo de  $45^\circ$  con el eje OX, es decir:  $m = \operatorname{tg}45^\circ = 1$ .

La ecuación será:  $\boxed{y=x}$

- Bisectriz 2.<sup>o</sup> y 4.<sup>o</sup> cuadrante: Pasa por el punto  $O(0, 0)$  y forma un ángulo de  $135^\circ$  con el eje OX, es decir:  $m = \operatorname{tg}135^\circ = -1$ .

La ecuación será:  $\boxed{y=-x}$

13. Las posiciones son:

- a) Paralelas.
- b) Secantes no perpendiculares.
- c) Secantes perpendiculares.
- d) Coincidentes.
- e) Secantes no perpendiculares.
- f) Paralelas.

14. Los vectores en cada caso son:

Vamos a llamar  $\vec{v}$  al vector director y  $\vec{n}$  al vector normal.

- a)  $\vec{v} = (5,2)$  y  $\vec{n} = (-2,5)$
- b)  $\vec{v} = (-2,3)$  y  $\vec{n} = (3,2)$
- c)  $\vec{v} = (1,4)$  y  $\vec{n} = (-4,1)$
- d)  $\vec{v} = (3,1)$  y  $\vec{n} = (1,-3)$

15. Aplicamos la definición de producto escalar a los dos vectores directores de las rectas en cada uno de los casos:

$$\begin{aligned} \text{a) } \vec{v}_r = (1,4) \quad \vec{w}_s = (2,8) &\Rightarrow \cos(\vec{v}_r, \vec{w}_s) = \frac{\vec{v}_r \cdot \vec{w}_s}{|\vec{v}_r| \cdot |\vec{w}_s|} = \frac{2+32}{\sqrt{17} \cdot \sqrt{68}} = 1 \Rightarrow (\vec{v}_r, \vec{w}_s) = 0^\circ \\ \text{b) } \vec{v}_r = (2,-3) \quad \vec{w}_s = (3,2) &\Rightarrow \cos(\vec{v}_r, \vec{w}_s) = \frac{\vec{v}_r \cdot \vec{w}_s}{|\vec{v}_r| \cdot |\vec{w}_s|} = \frac{6-6}{\sqrt{13} \cdot \sqrt{13}} = 0 \Rightarrow (\vec{v}_r, \vec{w}_s) = 90^\circ \end{aligned}$$

16. Calculamos la longitud de los lados como el módulo de cada vector:

$$\left. \begin{aligned} \vec{V}_{AB} = (1,-1) &\Rightarrow |\vec{V}_{AB}| = \sqrt{2} \\ \vec{V}_{AC} = (-2,-2) &\Rightarrow |\vec{V}_{AC}| = \sqrt{8} \\ \vec{V}_{BC} = (-3,-1) &\Rightarrow |\vec{V}_{BC}| = \sqrt{10} \end{aligned} \right\} \Rightarrow \text{Perímetro} = \sqrt{2} + \sqrt{8} + \sqrt{10} = 3\sqrt{2} + \sqrt{10} = 7,4 \text{ u}$$

17. Queda:

$$\left. \begin{aligned} P(-2,0) \\ r \equiv 3x + 2y + 2 = 0 \end{aligned} \right\} \Rightarrow d(P,r) = \frac{|(-2) \cdot 3 + 2 \cdot 0 + 2|}{\sqrt{3^2 + 2^2}} = \frac{4}{\sqrt{13}} = 1,11 \text{ u}$$

18. La longitud del cuadrado es la distancia entre las rectas:

$$\begin{cases} r \equiv 4x - y + 5 = 0 \\ s \equiv 8x - 2y + 12 = 0 \end{cases} \quad \text{Tomando un punto de la recta } r \ P_r(0,5)$$

$$l = d(r, s) = d(P_r, s) = \left| \frac{8 \cdot 0 - 2 \cdot 5 + 12}{\sqrt{8^2 + (-2)^2}} \right| = \frac{2}{\sqrt{68}} \Rightarrow \text{Área} = l^2 = \left( \frac{2}{\sqrt{68}} \right)^2 = \frac{4}{68} = 0,059 \text{ u}^2$$

19. Cada caso queda:

a) Todas las  $\parallel$  son de la forma:  $y = -2x + K$  y la que pasa por  $P(1,1)$  es:  $y = -2x + 3$ .

Todas las  $\perp$  son de la forma:  $x - 2y + K = 0$  y la que pasa por  $P(1,1)$  es:  $x - 2y + 1 = 0$ .

b) Todas las  $\parallel$  son de la forma:  $2x - 4y + K = 0$  y la pedida:  $2x - 4y + 12 = 0$

Todas las  $\perp$  son de la forma:  $4x + 2y + K = 0$  y la pedida es:  $4x + 2y - 6 = 0$ .

La recta paralela es:  $\frac{x-0}{1} = \frac{y-0}{3} \Rightarrow 3x - y = 0$ .

La recta perpendicular es:  $\frac{x-0}{3} = \frac{y-0}{-1} \Rightarrow x + 3y = 0$ .

20. Queda del siguiente modo:

Punto de intersección  $\begin{cases} x - 2y - 4 = 0 \\ y = 4x + 5 \end{cases}$  es  $P(-2, -3)$

Todas las paralelas a  $3x + 2y = 0$  son de la forma  $3x + 2y + K = 0$ , la que pasa por el punto  $P(-2, -3)$  cumple:  $-6 - 6 + K = 0 \Rightarrow K = 12$ , es decir, la recta pedida es:  $3x + 2y + 12 = 0$ .

21. Queda del siguiente modo:

a)  $m_1 = \frac{-3}{-5}$  y  $m_2 = \frac{-6}{m} \Rightarrow$  Si son paralelas:  $m_1 = m_2 \Rightarrow \frac{-3}{-5} = \frac{-6}{m} \Rightarrow m = -10$

b)  $m_1 = \frac{-3}{-5}$  y  $m_2 = \frac{-6}{m} \Rightarrow$  Si son perpendiculares:  $m_1 \cdot m_2 = -1 \Rightarrow \frac{-3}{-5} \cdot \frac{-6}{m} = -1 \Rightarrow m = \frac{18}{5}$

c) No existe ningún valor de  $m$  para que sean coincidentes.

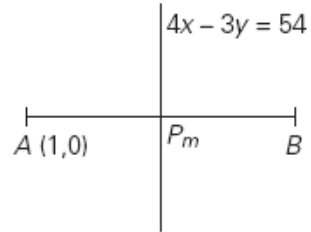
d)  $P(6,5) \in 6x + my = 1 \Rightarrow 36 + 5m = 1 \Rightarrow m = -7$

22. La mediatriz del segmento  $AB$  pasa por el punto medio del segmento  $AB$ ,  $P_m(3,2)$  y tiene como vector director el perpendicular al segmento  $AB$ :

$$\vec{V}_{AB} = (4,0) \Rightarrow \vec{V}_{\perp} = (0,-4) \Rightarrow \text{La recta pedida es: } x - 3 = 0$$

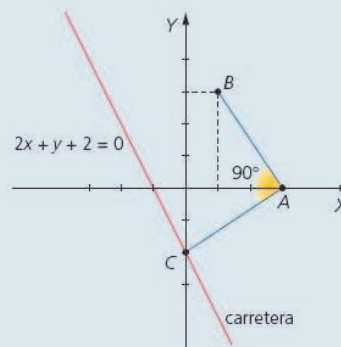
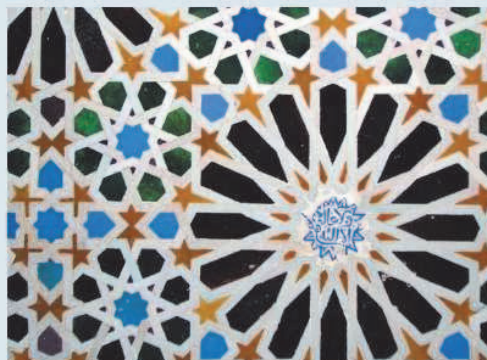
23. Hallamos la recta  $AB$ , que pasa por  $A$  y es perpendicular a la recta dada. Donde se corten ambas rectas es el punto medio entre  $A$  y  $B$ .

$$r_{AB} \equiv \left. \begin{array}{l} 3x + 4y - 3 = 0 \\ 4x - 3y = 54 \end{array} \right\} \Rightarrow P_m(9,-6) \Rightarrow B(17,-12)$$



## ACTIVIDADES FINALES

- 24. Halla la ecuación de la mediatriz del segmento que se forma en la recta  $2x + 3y - 12 = 0$  cuando esta interseca a los ejes coordenados.
- 25. Dados los puntos  $A(1, 1)$  y  $B(3, 2)$  y la recta  $x - y + 5 = 0$ , halla:
  - a) El simétrico del punto  $A$  respecto del punto  $B$ .
  - b) El simétrico del punto  $B$  respecto de la recta dada.
- 26. Halla el simétrico del punto  $P(3, 2)$  respecto de la recta  $2x + y - 3 = 0$  y demuestra que la distancia de ambos a la recta es la misma.
- 27. Halla las ecuaciones de las rectas paralelas a  $3x + 4y - 1 = 0$  y que disten de ella 3 unidades de longitud.
- 28. Halla la ecuación de la recta perpendicular a la recta  $4x + 3y - 12 = 0$  y que dista 5 unidades de longitud del origen de coordenadas.
- 29. Un triángulo rectángulo en  $A$  tiene dos vértices en los puntos  $A(1, 3)$  y  $C(3, 0)$ . Halla el vértice  $B$  sabiendo que está situado en la recta  $2x + y + 2 = 0$ .
- 30. Un triángulo isósceles tiene por lado desigual el segmento que une los puntos  $(1, -3)$  y  $(3, 1)$ . El otro vértice está situado sobre la recta  $x + y + 3 = 0$ . Halla las coordenadas de este vértice y el área del triángulo.
- 31. Un triángulo  $ABC$  tiene dos vértices en los puntos  $A(1, -3)$  y  $B(2, 1)$ . El tercer vértice está situado en la recta  $x + y + 3 = 0$ , y el área del triángulo es de 6 unidades cuadradas. Halla las coordenadas del tercer vértice.
- 32. Desde un punto  $A(3, 0)$  se observa, bajo un ángulo recto, el pico más alto de una montaña situado en el punto  $B(1, 3)$ , y una gasolinera situada en el punto  $C$  de la carretera. Determina las coordenadas de la gasolinera, sabiendo que la recta que contiene a la carretera tiene por ecuación  $2x + y + 2 = 0$ .
- 33. Un paralelogramo tiene tres vértices en los puntos  $(2, 3)$ ;  $(5, 1)$ ;  $(4, 0)$ . Halla las coordenadas del cuarto vértice. ¿Cuántas soluciones hay?
- 34. Los puntos  $A(3, 5)$  y  $B(7, 1)$  son los vértices consecutivos de un rectángulo  $ABCD$ . El vértice  $C$  está en la bisectriz del cuarto cuadrante. Halla los vértices  $C$  y  $D$  y el área del rectángulo.
- 35. Calcula el área del cuadrilátero de vértices  $(2, -6)$ ;  $(3, 2)$ ;  $(-5, 1)$ ;  $(-2, -4)$ .
- 36. Un paralelogramo tiene un vértice en el punto  $(4, 6)$  y dos lados en las rectas  $y = 5x + 2$ ;  $x + 3y + 10 = 0$ . Halla los restantes vértices del paralelogramo y su área.



## SOLUCIONES

---

24. El segmento tiene de extremos  $A(6,0)$   $B(0,4)$ . La mediatriz del segmento  $AB$  pasa por el punto medio del segmento  $AB$  y es perpendicular a la recta dada:

$$P_m = (3,2) \Rightarrow \text{mediatriz: } 3x - 2y - 5 = 0$$

25. La solución queda:

a) El simétrico de  $A$  respecto a  $B$  es el punto  $A'$  de modo que  $B$  es el punto medio del segmento  $AA'$ , es decir,  $A'(5,3)$ .

b) Para hallar el simétrico  $B'$ , del punto  $B$  respecto a la recta dada hallamos la recta perpendicular a la dada pasando por  $B$ . En el punto en el que ambas se cortan es el punto medio  $P$  de  $B$  y  $B'$ .

$$\left. \begin{array}{l} \text{recta dada} \equiv x - y + 5 = 0 \\ \text{recta } \perp \text{ por B} \equiv x + y - 5 = 0 \end{array} \right\} \Rightarrow P(0,5) \Rightarrow B'(-3,8)$$

26. Hallamos la ecuación de la recta perpendicular a la dada pasando por  $P$ ; el punto en que se cortan ambas rectas es el punto medio entre  $P$  y  $P'$ .

$$\left. \begin{array}{l} x - 2y + 1 = 0 \\ 2x + y - 3 = 0 \end{array} \right\} \Rightarrow P_m(1,1) \Rightarrow P'(-1,0).$$

Veamos que la distancia de  $P$  y  $P'$  a la recta  $r \equiv 2x + y - 3 = 0$  es igual:

$$d(P,r) = \frac{|2 \cdot 3 + 2 - 3|}{\sqrt{2^2 + 1^2}} = \frac{5}{\sqrt{5}} = \sqrt{5} \qquad d(P',r) = \frac{|2 \cdot (-1) + 0 - 3|}{\sqrt{2^2 + 1^2}} = \frac{5}{\sqrt{5}} = \sqrt{5}.$$

27. Todas las rectas paralelas a la dada tienen la ecuación:  $3x + 4y + K = 0$ . Basándonos en esto calcularemos el valor de  $K$  que cumpla las condiciones dadas.

Tomamos un punto de la recta  $3x + 4y - 1 = 0 \Rightarrow P(-1,1)$ .

$$\frac{|3 \cdot (-1) + 4(1) + K|}{\sqrt{3^2 + 4^2}} = 3 \Rightarrow \frac{|K+1|}{5} = 3 \Rightarrow |K+1| = 15 \Rightarrow \boxed{K=14} \quad \boxed{K=-16}.$$

Hay dos rectas paralelas que disten 3 unidades de la dada y son las rectas de ecuaciones:

$$3x + 4y + 14 = 0 \qquad 3x + 4y - 16 = 0$$

28. Todas las rectas perpendiculares a la dada tienen por ecuación:  $3x - 4y + K = 0$ . Calcularemos el valor de  $K$  para que cumpla las condiciones del problema. Sea  $P(0,0)$  el origen de coordenadas, se ha de cumplir:

$$\left| \frac{3 \cdot 0 - 4 \cdot 0 + K}{\sqrt{3^2 + (-4)^2}} \right| = 5 \Rightarrow \left| \frac{K}{5} \right| = 5 \Rightarrow K = \pm 25$$

Las rectas que cumplen las condiciones son:

$$3x - 4y + 25 = 0 \qquad 3x - 4y - 25 = 0$$

29. El vértice  $B$  es de la forma  $B(a, -2 - 2a)$  por pertenecer a la recta.

$$\text{Si el triángulo es rectángulo en } A \Rightarrow \vec{V}_{AB} \perp \vec{V}_{AC} \Rightarrow \vec{V}_{AB} \cdot \vec{V}_{AC} = 0 \Rightarrow (a-1, -5-2a) \cdot (2, -3) = 0$$

$$\text{De aquí se obtiene que } a = -\frac{13}{8} \Rightarrow B\left(-\frac{13}{8}, \frac{5}{4}\right)$$

30. La solución queda:

- Los vértices  $B(1, -3)$  y  $C(3, 1)$  forman el lado desigual del triángulo isósceles.

El vértice  $A$  está situado en el punto de intersección de la recta dada  $x + y + 3 = 0$  y de la altura del triángulo que, partiendo de  $A$ , va a pasar a la base  $BC$ .

Veamos la ecuación de la altura: pasa por el punto medio de  $BC$ :  $P_m(2, -1)$  y es perpendicular a la base.

$$\vec{V}_{BC} = (2, 4) \Rightarrow \vec{V}_{altura} = (-4, 2)$$

$$\left. \begin{aligned} \frac{x-2}{-4} = \frac{y+1}{2} &\Rightarrow x+2y=0 \\ x+y+3=0 &\end{aligned} \right\} \Rightarrow \boxed{A(-6, 3)}$$

- El área del triángulo es:

$$\left. \begin{aligned} \text{Área} = \frac{\text{base} \cdot \text{altura}}{2} \\ \text{base} = d(B, C) = 2\sqrt{5} \\ \text{altura} = d(A, P_m) = 4\sqrt{5} \end{aligned} \right\} \Rightarrow \text{Área} = \frac{2\sqrt{5} \cdot 4\sqrt{5}}{2} = 20 \text{ u}^2$$



31. El vértice C por pertenecer a la recta es  $C(a, -3 - a)$

$$\text{Área} = \frac{\text{base} \cdot \text{altura}}{2} \Rightarrow \begin{cases} \text{base} = d(A, B) = \sqrt{17} \\ \text{altura} = d(C, r_{AB}) = \left| \frac{5a - 4}{\sqrt{17}} \right| \end{cases}$$

Quedando:

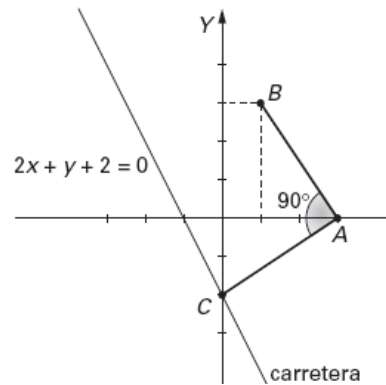
$$6 = \frac{1}{2} \cdot \sqrt{17} \cdot \left| \frac{5a - 4}{\sqrt{17}} \right| \Rightarrow |5a - 4| = 12 \Rightarrow \begin{cases} a = \frac{16}{5} \Rightarrow C\left(\frac{16}{5}, -\frac{31}{5}\right) \\ a = -\frac{8}{5} \Rightarrow C\left(-\frac{8}{5}, -\frac{7}{5}\right) \end{cases}$$

32. La solución queda:

El punto C, por pertenecer a la recta, será de la forma:  $C(a, -2a - 2)$ .

A la vista del dibujo se debe cumplir:

$$\begin{aligned} \vec{V}_{AB} \cdot \vec{V}_{AC} &= 0 \Rightarrow (a - 3, -2a - 2) \cdot (-2, 3) = 0 \\ &\Rightarrow a = 0 \Rightarrow C(0, -2) \end{aligned}$$

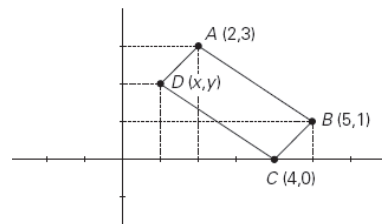


33. Hay tres soluciones:

Denotemos a los vértices dados por  $A(2,3), B(5,1), C(4,0)$  y al que hemos de hallar por  $D$ . Las soluciones son:

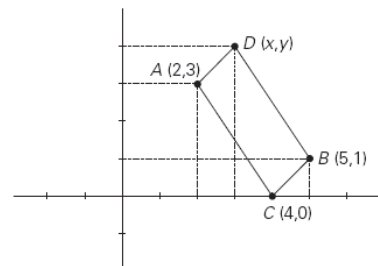
1. Una solución es el paralelogramo del dibujo  $ABCD$ , en el cual:

$$\begin{aligned} \vec{V}_{AB} &\equiv \vec{V}_{DC} \Rightarrow (3, -2) = (4 - x, 0 - y) \\ &\Rightarrow x = 1; y = 2 \Rightarrow \text{vértice } \boxed{D(1,2)} \end{aligned}$$



2. Otra solución es el paralelogramo del dibujo  $ACBD$ , en el cual:

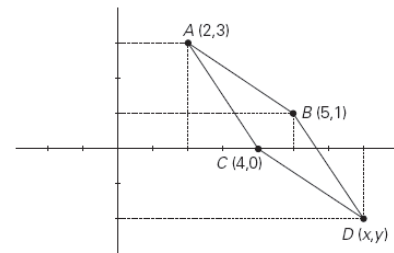
$$\begin{aligned} \vec{V}_{AC} &\equiv \vec{V}_{DB} \Rightarrow (4 - 2, 0 - 3) = (5 - x, 1 - y) \\ &\Rightarrow x = 3; y = 4 \Rightarrow \text{vértice } \boxed{D(3,4)} \end{aligned}$$



3. La tercera solución es el paralelogramo del dibujo  $ACDB$ , en el cual:

$$\vec{V}_{AC} \equiv \vec{V}_{BD} \Rightarrow (2, -3) = (x-5, y-1)$$

$$\Rightarrow x=7; y=-2 \Rightarrow \text{vértice } \boxed{D(7, -2)}$$



34. El vértice  $C$  está en la intersección de la recta perpendicular a  $AB$  por  $B$  y la bisectriz del 4º cuadrante.

$$\vec{V}_{AB} = (4, -4) \Rightarrow \text{la recta perpendicular tiene por vector}$$

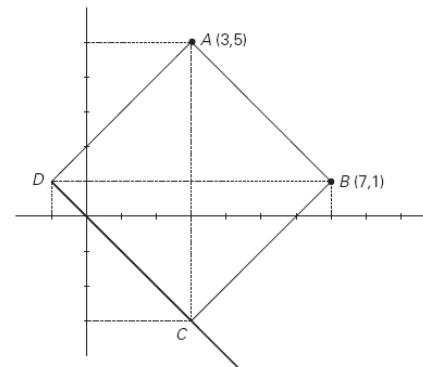
$$\vec{w} = (4, 4) \text{ y pasa por } B(7, 1) \Rightarrow \frac{x-7}{4} = \frac{y-1}{4} \Rightarrow x-y-6=0$$

$$\left. \begin{array}{l} x+y=0 \\ x-y-6=0 \end{array} \right\} \Rightarrow C(3, -3)$$

El vector  $\vec{V}_{BC} = (-4, -4)$  es paralelo e igual a  $\vec{V}_{AD}$ ,  
luego  $\boxed{D(-1, 1)}$

$$\text{Área del rectángulo} = \text{base} \cdot \text{altura} = d(B, C) \cdot d(A, B) =$$

$$\sqrt{4^2 + 4^2} \cdot \sqrt{4^2 + (-4)^2} = 32u^2$$



35. Calculamos el área del cuadrilátero descomponiendo éste en dos triángulos y sumando las áreas de éstos.

- Área ABD. Calculamos la longitud de los lados:

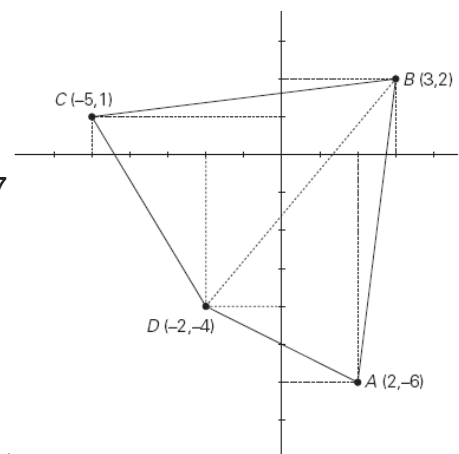
$$d(A, B) = 8,06; \quad d(B, D) = 7,81; \quad d(A, D) = 4,47;$$

$$\text{Área} = \sqrt{10,17 \cdot (10,17 - 8,06) \cdot (10,17 - 7,81) \cdot (10,17 - 4,47)} = 17$$

- Área BCD. Calculamos la longitud de los lados:

$$d(B, D) = 7,81; \quad d(B, C) = 8,06; \quad d(D, C) = 5,83;$$

$$\text{Área} = \sqrt{10,85 \cdot (10,85 - 8,06) \cdot (10,85 - 7,81) \cdot (10,85 - 5,83)} = 21,5$$



La solución puede expresarse como suma de los valores anteriores:

$$\boxed{\text{Área del cuadrilátero} = 38,5u^2}$$

36. Los vértices del paralelogramo buscado son:  $A(4,6)$ ; el punto  $B$  es el punto en el cual se corta la recta  $y=5x+2$  y la paralela a  $x+3y+10=0$ , pasando por  $A(4,6)$ .

Es decir:

$$\left. \begin{array}{l} y=5x+2 \\ x+3y-22=0 \end{array} \right\} \Rightarrow \boxed{B(1,7)}$$

$$\left. \begin{array}{l} y=5x+2 \\ x+3y+10=0 \end{array} \right\} \Rightarrow \boxed{C(-1,-3)}$$

$$\left. \begin{array}{l} x+3y+10=0 \\ y=5x-14 \end{array} \right\} \Rightarrow \boxed{D(2,-4)}$$

$$\boxed{\text{Área} = 32 \text{ u}^2}$$

